

Simple<sup>®</sup>pro

ЗАВОД  
ЛАБОРАТОРНОЙ  
МЕБЕЛИ

## ПАСПОРТ ИЗДЕЛИЯ

8 (800) 222 32 97

Звонок по России бесплатный

---

[www.simple-pro.com](http://www.simple-pro.com)

[info@simple-pro.com](mailto:info@simple-pro.com)



ООО «СпецБалтМебель»  
г. Санкт-Петербург

# СОДЕРЖАНИЕ

## I. ПАСПОРТ ИЗДЕЛИЯ

1. Назначение
2. Технические данные
3. Комплект поставки
4. Подготовка к сборке
5. Схема сборки
6. Инструкция по сборке
7. Инструкция по обслуживанию
8. Правила эксплуатации

## II. ТРАНСПОРТИРОВКА И ХРАНЕНИЕ

## III. ГАРАНТИЙНЫЕ ОБЯЗАТЕЛЬСТВА

СИСТЕМА ДОБРОВОЛЬНОГО СЕРТИФИКАЦИОННОГО ПРОЦЕДУРЫ, УСЛУГИ И СИСТЕМЫ ИМПОРТИРОВАНИЯ АВТОНОМНОЙ НЕКОММЕРЧЕСКОЙ ОРГАНИЗАЦИИ «ЦЕНТР СЕРТИФИКАЦИИ И ИСПОЛНИТЕЛЬ «МЕТРОМ»	
Знак соответствия ЕАС (Еurasian Conformity) является обязательным при экспорте регистрируемого изделия из РФ, РОССИИ, КОРЕИ, КАЗАХСТАНА и в страны ЕАЭС	
<b>СЕРТИФИКАТ СООТВЕТСТВИЯ</b> РОСС RU.МЕТ3.Н00034	
№	000079
Срок действия с 29.12.2022	по 28.12.2023
Орган по сертификации: АНО «Центр сертификации и исполнения «Метром», Место нахождения: 195197, РОССИЯ, город Санкт-Петербург, пр-кт Кондратьевский, д.15, к.2 ЛИТЕР 3, Помещение 18-19, ОФИС 52. Юрид. адрес: 027802185457, Номер телефона: +7 8123441197, Адрес электронной почты: info@metro-pro.com	
В лице ГЕНЕРАЛЬНОГО ДИРЕКТОРА КОРОЛЕВА ДМИТРИЯ ГЕННАДЬЕВИЧА заявляет, что Набор лабораторной мебели Simple PRO пр. ЛК 1.00.00 и изделия из него (за исключением мебели лабораторной) из алюминиевых хромированных сплавов, нержавеющей стали, латунной стали, листового конструктивного алюминия, а также электротехнических компонентов и элементов. Состав см. приложение №1 к 3 листу.	
Изготовитель: ОВЧЕСТВО С ОГРАНИЧЕННОЙ ОТВЕТСТВЕННОСТЬЮ «СПЕЦАЛТМЕБЕЛЬ», Место нахождения: 195197, РОССИЯ, город Санкт-Петербург, пр-кт Кондратьевский, д. 15, к. 2 ЛИТЕР 3, ПОМЕЩЕНИЕ 18-19, ОФИС 52. Адрес места осуществления деятельности по изготовлению продукции: в Санкт-Петербурге, в городе Санкт-Петербург, пр-кт Кондратьевский, д. 15, корпус 3, литера А.	
Документ, в соответствии с которым изготовлена продукция: ТУ 5621-001-5890556-2014 ГОСТ 16371-2014 «Мебель». Общие заводские условия, ГОСТ 199-76-2014 «Мебель для хранения и доставки. Общие заводские условия».	
Коды ТН ВЭД ЕАЭС: 9403109100, 9403109000, 9403309000, 9403301000, 9403208000, 9403300000, 9403101000	
Серийный выпуск	
Соответствует требованиям Технического регламента Таможенного союза 025/2012 «О безопасности мебельной продукции»	
Декларация о соответствии принята на основании протокола 678-14400-2021 датой 04.10.2021 года. Исполнительная лаборатория промышленной продукции АНО «ЦСИ «Метром», пер. № РА.РУ.21.ДЯ80. Схема декларирования: 3/8	
Дополнительная информация: Стандарты и иные нормативные документы: ГОСТ 19977-2014 «Мебель для хранения и доставки. Общие заводские условия» от 5.2.5, 5.2.16, 5.2.18, 5.2.8, 5.3, 5.4, 5.5, 8, 9, ГОСТ 16371-2014 «Мебель. Общие заводские условия» л. 5.2.5, 5.2.30, 5.2.31, 5.3., 5.3.2, 5.4, 5.5, 6.5, 8.3, 9. Условия и сроки хранения: Изделия мебели должны храниться в закрытом помещении, при температуре не ниже +2 °С и относительной влажности воздуха от 45% до 70%. Гарантийный срок эксплуатации мебели корпусной и столов - 18 месяцев, стульев, табуретов - 12 месяцев.	
Декларация о соответствии действительна с даты регистрации по 28.12.2027 включительно	
Информация об объекте сертификации: АНО «ЦСИ «Метром», ИНН 7864193606, Юридический адрес (место нахождения): 195197, г. Санкт-Петербург, Кондратьевский пр., д.15 литера 3, литер 3, пом. 18-19, офис 52. Фактический адрес (место осуществления деятельности): 196050, г. Санкт-Петербург, проспект Шумкина (Политехнический проспект), шаг 23, корпус 3, литера А.	
Информация об изготовителе: ООО ТН ВЭД, ИНН 5028200090, ОГРН 5028200090, 9403201000, 9403301000, 9403309000, 9403101000, 9403109000, 9403109100, 9403109000	
Информация о заявителе: ООО ТН ВЭД, ИНН 5028200090, ОГРН 5028200090, 9403201000, 9403301000, 9403309000, 9403101000, 9403109000	
Информация о сертификации: Протокол испытаний № 078-0357/С.П.С. 2022 от 29.12.2022 года, Испытательная лаборатория промышленной продукции АНО «ЦСИ «Метром», пер. № РА.РУ.01.09.01.09.01.01 от 11.01.2022 года, сертификат соответствия № IC 1811 С.С.С.А.А. 5.В.000232, № IC 1811 С-К1.А.21.В.00028	
Дополнительная информация: Местонахождение знака соответствия на изделии в виде государственной документации: Метр. Сертификат - IC	
Подпись органа: М.П. КОРОЛЕВ ДМИТРИЙ ГЕННАДЬЕВИЧ (подпись)	
Подпись заявителя: М.П. КОРОЛЕВ ДМИТРИЙ ГЕННАДЬЕВИЧ (ф.И.О. заявителя)	
Подпись изготовителя: М.П. КОРОЛЕВ ДМИТРИЙ ГЕННАДЬЕВИЧ (ф.И.О. заявителя)	
Подпись представителя: М.П. КОРОЛЕВ ДМИТРИЙ ГЕННАДЬЕВИЧ (ф.И.О. заявителя)	



ЕВРАЗИЙСКИЙ ЭКОНОМИЧЕСКИЙ СОЮЗ  
ДЕКЛАРАЦИЯ О СООТВЕТСТВИИ

**Заявитель:** ОБЩЕСТВО С ОГРАНИЧЕННОЙ ОТВЕТСТВЕННОСТЬЮ «СПЕЦАЛТМЕБЕЛЬ», Место нахождения: 195197, РОССИЯ, город Санкт-Петербург, пр-кт Кондратьевский, д.15, к.2 ЛИТЕР 3, ПОМЕЩЕНИЕ 18-19, ОФИС 52. Юрид. адрес: 027802185457, Номер телефона: +7 8123441197, Адрес электронной почты: info@metro-pro.com

**В лице ГЕНЕРАЛЬНОГО ДИРЕКТОРА КОРОЛЕВА ДМИТРИЯ ГЕННАДЬЕВИЧА заявляет, что** Набор лабораторной мебели Simple PRO пр. ЛК 1.00.00 и изделия из него (за исключением мебели лабораторной) из алюминиевых хромированных сплавов, нержавеющей стали, латунной стали, листового конструктивного алюминия, а также электротехнических компонентов и элементов. Состав см. приложение №1 к 3 листу.

**Изготовитель:** ОВЧЕСТВО С ОГРАНИЧЕННОЙ ОТВЕТСТВЕННОСТЬЮ «СПЕЦАЛТМЕБЕЛЬ», Место нахождения: 195197, РОССИЯ, город Санкт-Петербург, пр-кт Кондратьевский, д. 15, к. 2 ЛИТЕР 3, ПОМЕЩЕНИЕ 18-19, ОФИС 52. Адрес места осуществления деятельности по изготовлению продукции: в Санкт-Петербурге, в городе Санкт-Петербург, пр-кт Кондратьевский, д. 15, корпус 3, литера А.

**Документ, в соответствии с которым изготовлена продукция:** ТУ 5621-001-5890556-2014 ГОСТ 16371-2014 «Мебель». Общие заводские условия, ГОСТ 199-76-2014 «Мебель для хранения и доставки. Общие заводские условия».

**Коды ТН ВЭД ЕАЭС:** 9403109100, 9403109000, 9403309000, 9403301000, 9403208000, 9403300000, 9403101000

**Серийный выпуск**

**Соответствует требованиям** Технического регламента Таможенного союза 025/2012 «О безопасности мебельной продукции»

**Декларация о соответствии принята на основании протокола 678-14400-2021 датой 04.10.2021 года.** Исполнительная лаборатория промышленной продукции АНО «ЦСИ «Метром», пер. № РА.РУ.21.ДЯ80. Схема декларирования: 3/8

**Дополнительная информация:** Стандарты и иные нормативные документы: ГОСТ 19977-2014 «Мебель для хранения и доставки. Общие заводские условия» от 5.2.5, 5.2.16, 5.2.18, 5.2.8, 5.3, 5.4, 5.5, 8, 9, ГОСТ 16371-2014 «Мебель. Общие заводские условия» л. 5.2.5, 5.2.30, 5.2.31, 5.3., 5.3.2, 5.4, 5.5, 6.5, 8.3, 9. Условия и сроки хранения: Изделия мебели должны храниться в закрытом помещении, при температуре не ниже +2 °С и относительной влажности воздуха от 45% до 70%. Гарантийный срок эксплуатации мебели корпусной и столов - 18 месяцев, стульев, табуретов - 12 месяцев.

**Декларация о соответствии действительна с даты регистрации по 28.12.2027 включительно**

М.П. КОРОЛЕВ ДМИТРИЙ ГЕННАДЬЕВИЧ  
(подпись)

М.П. КОРОЛЕВ ДМИТРИЙ ГЕННАДЬЕВИЧ  
(ф.И.О. заявителя)

Регистрационный номер декларации о соответствии: ЕАЭС N RU.DU.PA08.B.51801/22

Дата регистрации декларации о соответствии: 29.12.2022



**Стол лабораторный демонстрационный**  
(ЛК-1800 СЛ-Д, ЛК-2100 СЛ-Д, ЛК-2400 СЛ-Д)  
**ГОСТ 16371-2014**

**1. Назначение**

Стол лабораторный модели СЛ-Д высотой 900 мм, предназначен для проведения демонстрационных опытов, не связанных с выделением вредных веществ, в кабинетах химии, физики и биологии учебных заведений.

**2. Технические данные**

**2.1. Размеры**

<b>Модель</b>	<b>Габаритные размеры (Ш×Г×В), мм</b>	<b>Масса изделия, кг</b>
<b>ЛК-1800 СЛ-Д</b>	1800×650×900	63
<b>ЛК-2100 СЛ-Д</b>	2100×650×900	70
<b>ЛК-2400 СЛ-Д</b>	2400×650×900	77

**2.2. Описание**

*Каркас:* состоит из прочного сборно-разборного металлического каркаса с полимерным покрытием серого цвета и столешницы. Задняя часть стола закрыта панелями из листовой стали. В каркасе лабораторного стола предусмотрены регулируемые опоры в диапазоне 0-30 мм для компенсации неровностей пола. Может комплектоваться различными тумбами из стали и ЛДСП.

*Рабочая поверхность* стола может быть выполнена из следующих материалов:

- Ламинированная ДСП (торцы обработаны противоударным пластиком (PVC) серого цвета толщиной 2 мм);
- CPL (торцы обработаны противоударным пластиком (PVC) серого цвета толщиной 2 мм);
- Керамогранит;
- Монолитный химически стойкий пластик (Lab HPL);
- Бесшовный керамогранит (GranTec).

Цвет изделия может быть белым либо серым.

Используемые ДСП материалы не превышают класса эмиссии формальдегида E1.

## 2.3. Комплектация

В стандартную комплектацию стола входят:

- Регулируемые опоры.

В дополнительную комплектацию стола входят:

- блок розеток (2 шт., 220 в.) и автомат отключения питания (16 А.) в верхней стальной раме;
- тумбы;
- смеситель химический;
- кран химический для подвода воды;
- кран для подвода газа;
- кран для подвода сжатого воздуха/вакуума;
- раковина из полипропилена (400x400x300 мм).

### 3. Комплект поставки

№	1	2	3	4
Наименование	Разборный металлический каркас	Саморез 4x16 мм	Саморез с полукруглой головкой 4,2x9,5 DIN 7981	Рабочая поверхность
			 <b>Внимание!</b> Только для РП LabHPL	
Кол-во	1 шт.	12 шт.	12 шт.	1 шт.

### 4. Подготовка к сборке

- 4.1. Распаковать стол, проверить целостность покрытия;
- 4.2. Проверить комплектность;
- 4.3. Осуществить сборку согласно инструкции.

### 5. Схема сборки



Рис. 1. Установка рабочей поверхности

## 6. Инструкция по сборке стола

Для сборки необходимо: разводной ключ (или ключ «на 13»), шуруповёрт, молоток.

- 6.1. Собрать каркас согласно «Инструкции по сборке каркаса».
- 6.2. Положить рабочую поверхность на каркас.
- 6.3. Прикрепить её к каркасу, используя саморезы (12 шт.) (Рис. 1).

### 6.4. ВНИМАНИЕ! Если материал рабочей поверхности – Lab HPL:

- Снять с двустороннего скотча, приклеенного на нижней стороне рабочей поверхности, защитный слой;
  - Обработать поверхность скотча мыльным раствором;
  - Обезжирить поверхность каркаса, на которую будет устанавливаться рабочая поверхность;
  - Установить столешницу на каркас так, чтобы скотч соприкасался с боковинами каркаса;
- Выдержать в установленном положении не менее суток при температуре окружающей среды 18°C (максимальная адгезия 3 суток).**

- 6.5. Выставить каркас по уровню при помощи регулируемых опор.
- 6.6. Если стол комплектуется блоком розеток – собрать и подключить вилку к электропитанию (при подключении в щиток, заземление – жёлто-зелёный провод).
- 6.7. Подключение электрики должно осуществляться аттестованным специалистом.
- 6.8. Если стол комплектуется тумбой – навесить тумбу (зацепить тумбу за заднюю панель каркаса).
- 6.9. Выставить изделие по уровню при помощи регулируемых опор.
- 6.10. Завести журнал по эксплуатации, зафиксировать дату пуска в эксплуатацию.

## 7. Инструкция по обслуживанию

- 7.1. Зарегистрировать в журнале эксплуатации ежемесячный и ежегодный осмотр.
- 7.2. В ежемесячный осмотр входят:
  - визуальный осмотр – проверка на наличие царапин на каркасе, рабочей поверхности;
  - уборка пыли, грязи с рабочей поверхности, используя обычные моющие не абразивные средства. Не допускается прямой контакт с водой частей изделия изготовленных из ЛДСП.
- 7.3. В ежегодный осмотр входят: ежемесячный осмотр; подкраска царапин на каркасе.
- 7.4. Ежегодный осмотр может быть проведен сервисной службой ООО «СпецБалтМебель».

## 8. Правила эксплуатации

- 8.1. Стол должен эксплуатироваться в сухих проветриваемых помещениях при температуре окружающей среды от 10°C до 40°C и относительной влажности от 45% до 75%.

- 8.2. Изделие необходимо оберегать от механических повреждений, от воздействия повышенной температуры и влажности, а также от воздействия химических реагентов и их паров.
- 8.3. Нагрузка на стол не должна превышать 250 кг.

Свидетельство о приёмке:  
Стол лабораторный  
Наименование и обозначение

Изготовлен(а) и принят(а) в соответствии с обязательными требованиями государственных (национальных) стандартов, действующей технической документации и признан(а) годным(ой) для эксплуатации

Начальник ОТК

\_\_\_\_\_

Подпись / Расшифровка / Дата

МП

**ВНИМАНИЕ!**

Предприятие-изготовитель оставляет за собой право проводить конструктивные изменения, связанные с внедрением новых материалов и технологий, направленных на повышение качества и долговечности изделий.

Комплект поставки каркаса

№	1	2	3	4	5	6
Наименование	Опора резьбовая 30 мм М8х45	Болт М8х16 DIN 933	Болт М8х14 DIN 912	Шайба М8 DIN 125	Саморез универсальный 4х16	Саморез с полукруглой головкой 4,2х9,5 DIN 7981
						
Кол-во	6 шт.	24 шт.	8 шт.	24 шт.	12 шт.	28 шт.

Инструкция по сборке каркаса

Для сборки необходимо: разводной ключ (или ключ «на 13»), киянка

1. Установить в опоры каркаса регулируемые опоры, и соединить опоры с боковиной, крепежом Болт М8х16 DIN 933, Шайба М8 DIN 125 (Рис. 2)



Рис. 2

2. Соедините боковины с верхней рамой крепежом Болт М8х16 DIN 933, Шайба М8 DIN 125 (Рис. 3)

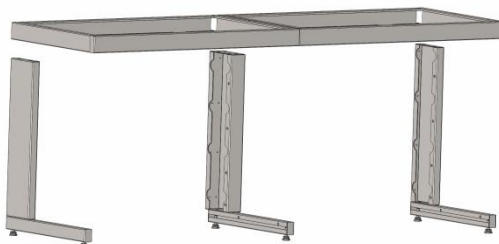


Рис. 3

3. Установить декоративные панели на боковины с помощью саморезов с полукруглой головкой 4,2x9,5 DIN 7981 (Рис. 4)

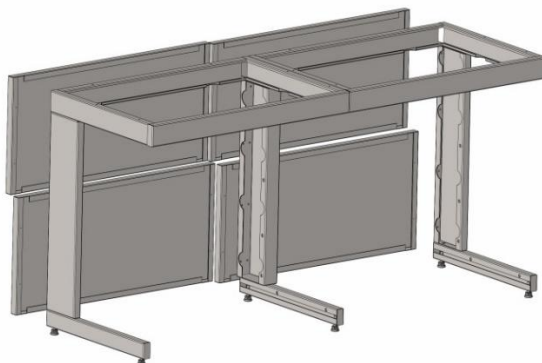


Рис. 4

4. Снять боковины панелью СЛ-Д при помощи Болт М8х16 DIN 933, Шайба М8 DIN 125. Вкрутить в верхнюю часть боковин Болты М8х14 DIN 912 мм и повесить на них съёмную панель (Рис. 5)

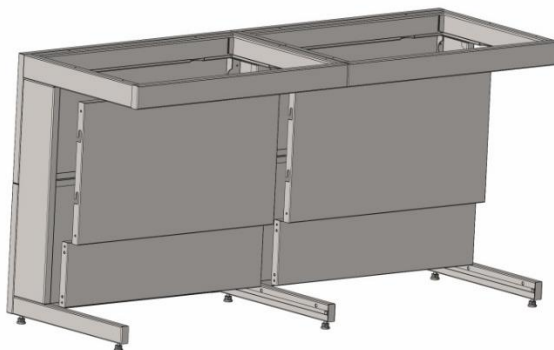


Рис. 5



## Транспортировка и хранение

1. Изделия транспортируются всеми видами транспорта в крытых транспортных средствах, а также в контейнерах.
2. Транспортирование осуществляется в соответствии с правилами перевозки грузов, действующими на каждом виде транспорта.
3. Изделия транспортируются в упаковке Предприятия-изготовителя при температуре от -25°C до +50°C и относительной влажности 80%.
4. Упаковка выполнена в соответствии с требованиями ГОСТ 16371-2014 и «Рекомендациями по организации производства мебели и поставке её торгующим организациям в разобранном виде» (из гофрокартона – для ламинированных деталей, из полиэтилена – для металлических рам).
5. Изделия должны храниться в упакованном виде в сухих крытых помещениях, при температуре воздуха от +2°C до +35°C и относительной влажности от 45% до 70%, в условиях, исключающих воздействие атмосферных осадков и агрессивных сред; воздух не должен содержать примесей, вызывающих коррозию металла. Полы в помещениях должны быть горизонтальные и ровные, изолированные от влаги.
6. При хранении и транспортировании изделия не должны испытывать воздействия нагрузок, приводящих к остаточным деформациям.
7. Изделия, транспортируемые при температуре от 0 до 10°C, допускается распаковывать не менее чем через 24 ч, а при температуре ниже 0°C – не менее чем через 48 ч после переноса их в теплое помещение. Снятие упаковки с полипропиленовых изделий производят при температуре не ниже 15°C.

### Правила отгрузки товара со склада ООО «СпецБалтМебель»

#### 1. Отгрузка товара

- 1.1. Отгрузка товара осуществляется:
  - Юридическим лицам – при наличии доверенности, паспорта и печати организации;
  - Физическим лицам – при наличии паспорта.
- 1.2. Отгрузка товара на условиях самовывоза осуществляется со склада ООО «СпецБалтМебель» представителю транспортной компании по заявке ООО «СпецБалтМебель» или представителю транспортной компании по заявке Покупателя.

**Адрес, режим работы склада и карту проезда вы можете посмотреть на нашем сайте *Simple-PRO.com* в разделе «Контакты».**

- 1.3. Подача груза осуществляется только на борт автотранспортного средства. Распределение, установка, закрепление груза в кузове осуществляется силами водителя/перевозчика/экспедитора.
- 1.4. Отгрузка товара наёмным транспортом:
  - Дату и время доставки Покупатель согласовывает с отделом логистики;
  - Доставка осуществляется до подъезда на адрес, указанный при оформлении заказа. Приём-передача товара осуществляется у автотранспорта

Перевозчика. Выгрузка, подъём на этаж, сборка и прочее – не входит в услугу доставки и осуществляется силами и за счёт покупателя;

- Время ожидания водителем-экспедитором Покупателя по адресу доставки составляет не более 20 минут, повторная доставка товара Покупателю (вне зависимости от суммы заказа) оплачивается Покупателем повторно.

## **2. Приёмка товара покупателем**

При приёмке товара Покупатель должен проверить соответствие маркировки и количество получаемого товара по накладной, а также осмотреть целостность упаковки Товара. В случае нарушения упаковки проверить целостность товара и составить коммерческий акт о повреждении груза в присутствии представителя транспортной компании.

### **Гарантийные обязательства**

- 1.** Предприятие-изготовитель гарантирует соответствие изделия требованиям ГОСТ 16371-2014, ГОСТ 19917-2014 и ТО 5621-001-58905556-2014 при соблюдении правил эксплуатации, хранения, сборки (для изделий, поставляемых в разобранном виде) и транспортирования.
- 2.** Гарантийный срок эксплуатации – 5 лет с момента продажи (отгрузки).
- 3.** В течение гарантийного срока эксплуатации Предприятие-изготовитель обеспечивает бесплатный ремонт в случае обнаружения производственных недостатков. Для этого Потребитель должен составить акт установленного образца о необходимости ремонта и направить Предприятию-изготовителю.
- 4.** Недостатки мебели или деталей, образовавшиеся вследствие нарушения порядка или технологии сборки, не являются гарантийным случаем и устраняются за счет Потребителя.
- 5.** Все предъявляемые Потребителем рекламации по нарушению комплектации изделия принимаются в течение 14 дней с момента получения.
- 6.** Срок службы изделия 10 лет.